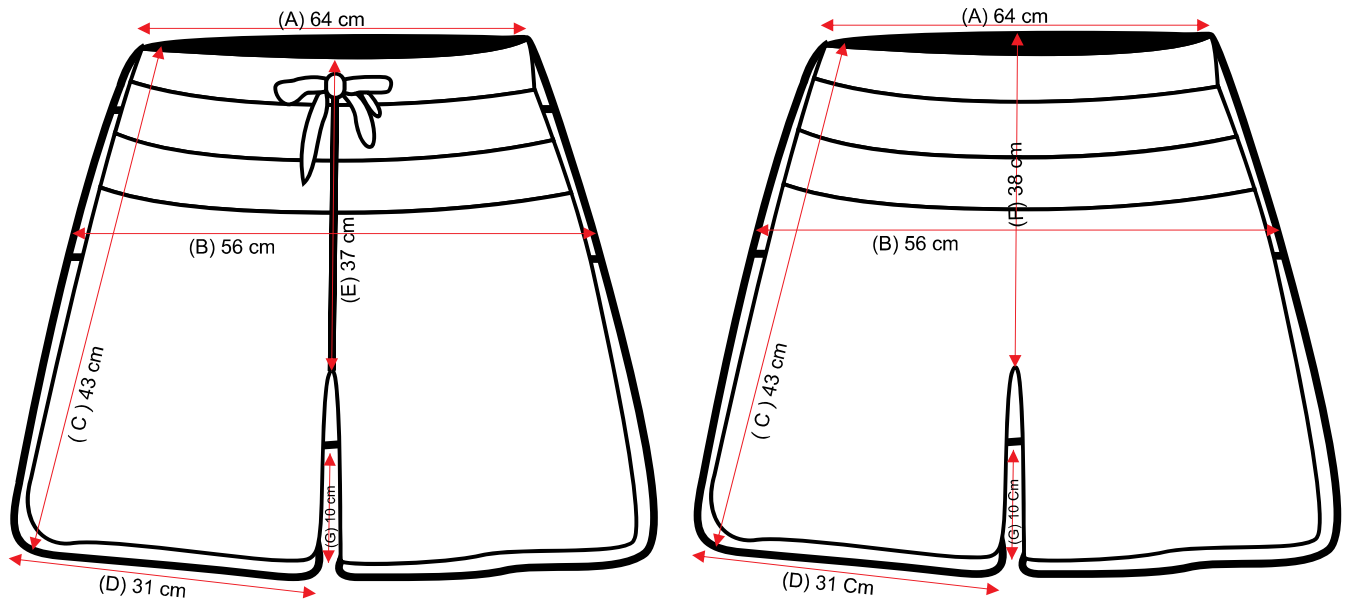


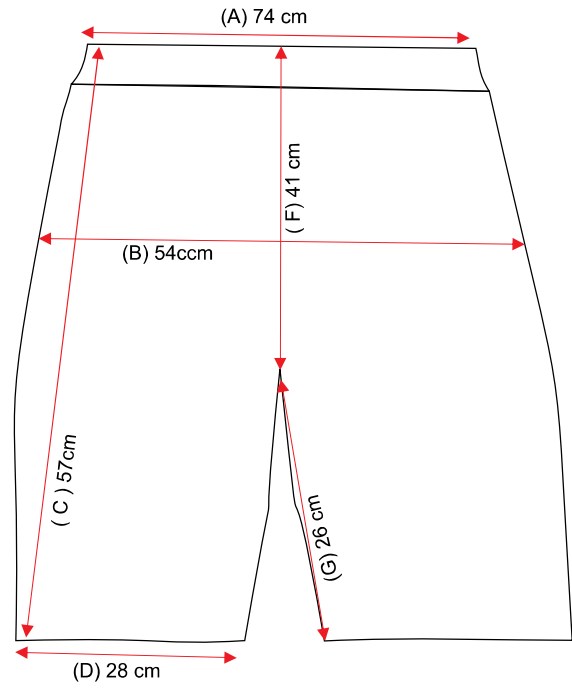
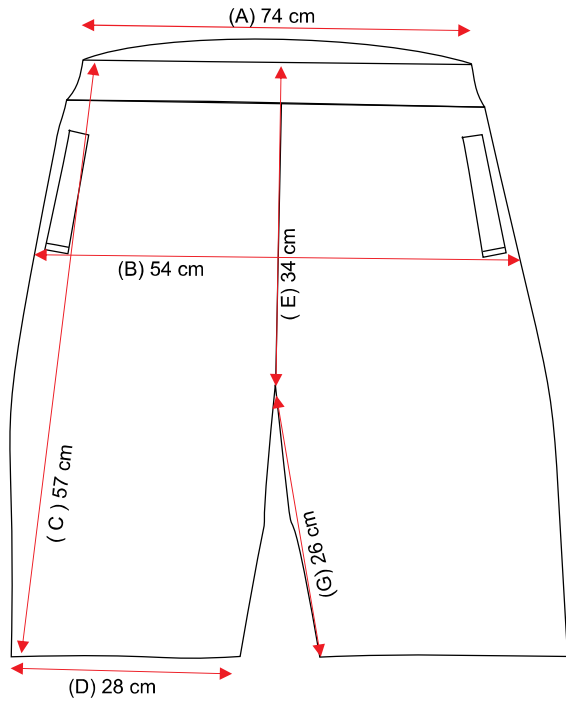
Größe S:



Badehose

	in cm	S	M	L	XL	2XL	3XL
A	Taille	64	66	69	71	74	76
B	Hüfte	56	59	61	64	66	69
C	Länge	43	46	49	51	54	56
D	Beinbreite	31	32	33	34	36	37
E	vordere Leibhöhe	37	38	39	41	42	43
F	hintere Leibhöhe	38	39	41	42	43	45
G	Schrittlänge	10	11	13	14	15	17

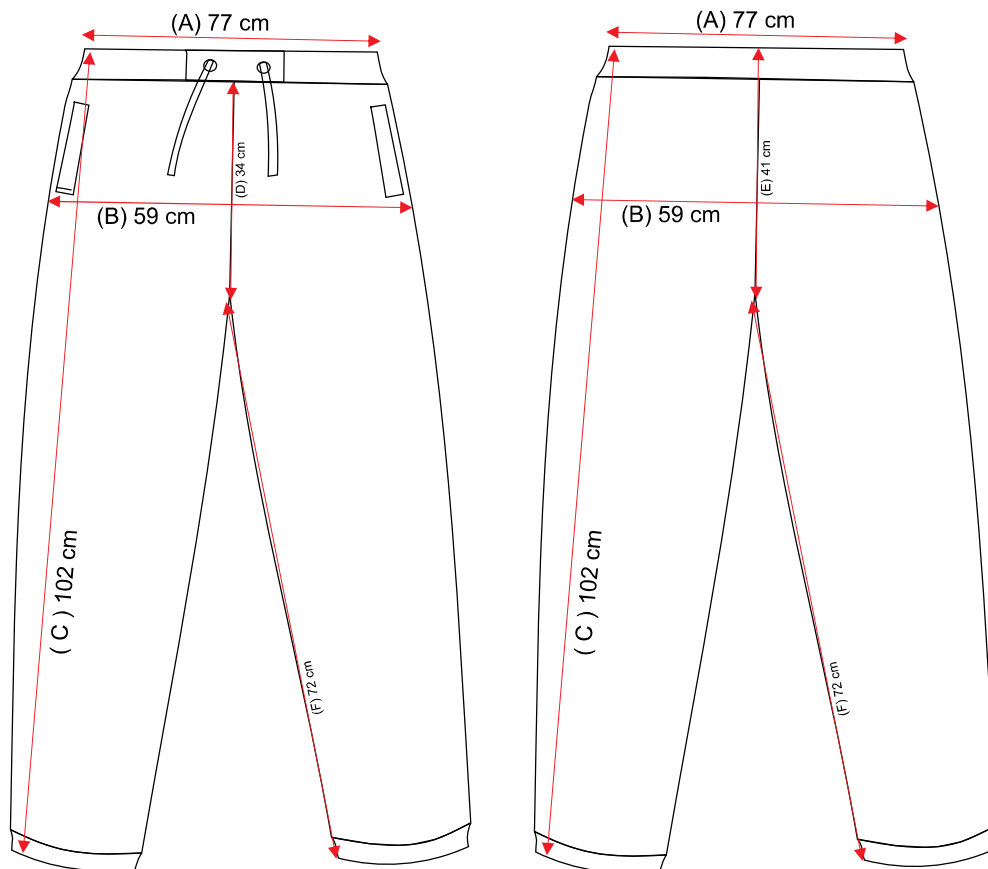
Größe S:



Shorts

	in cm	S	M	L	XL	2XL	3XL
A	Taille	74	77	79	82	84	87
B	Hüfte	54	56	59	62	64	66
C	Länge	57	59	60	61	62	64
D	Beinbreite	28	29	31	32	33	34
E	vordere Leibhöhe	34	36	37	38	39	41
F	hintere Leibhöhe	41	42	43	45	46	47
G	Schrittlänge	26	26	26	26	26	26

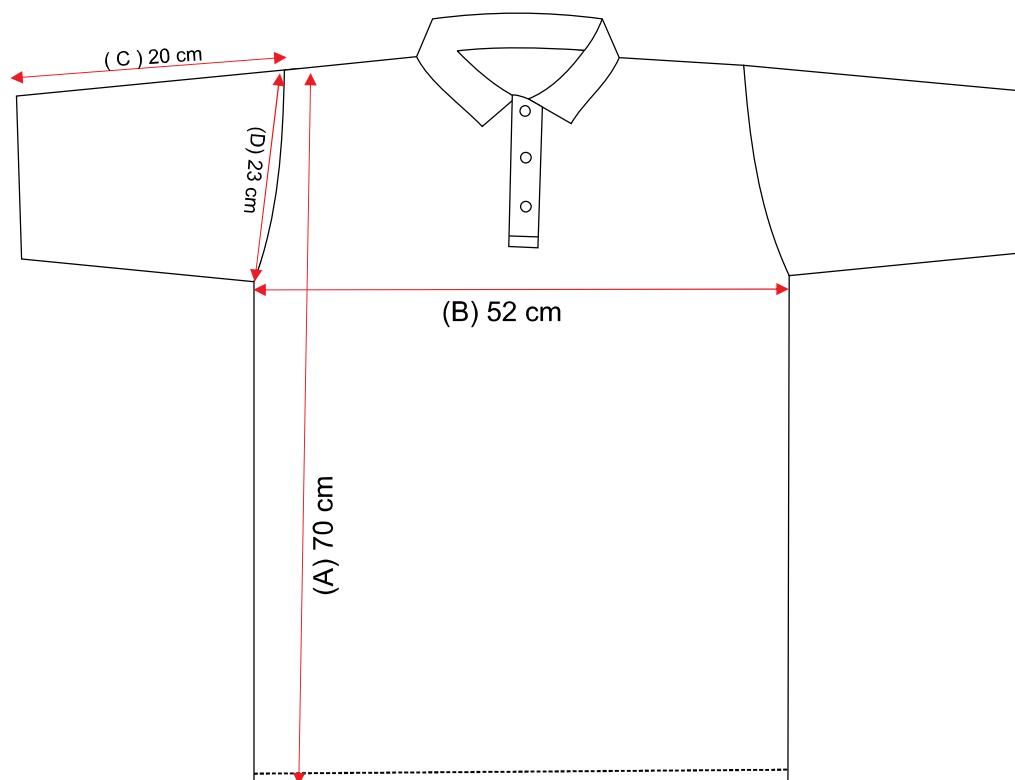
Größe S:



Trainingshose

	in cm	S	M	L	XL	2XL	3XL
A	Taille	77	79	82	84	87	90
B	Hüfte	59	61	64	67	69	72
C	Länge	102	104	107	110	112	115
D	vordere Leibhöhe	34	36	37	39	40	41
E	hintere Leibhöhe	41	42	44	45	46	47
F	Schrittlänge	72	74	75	77	78	79

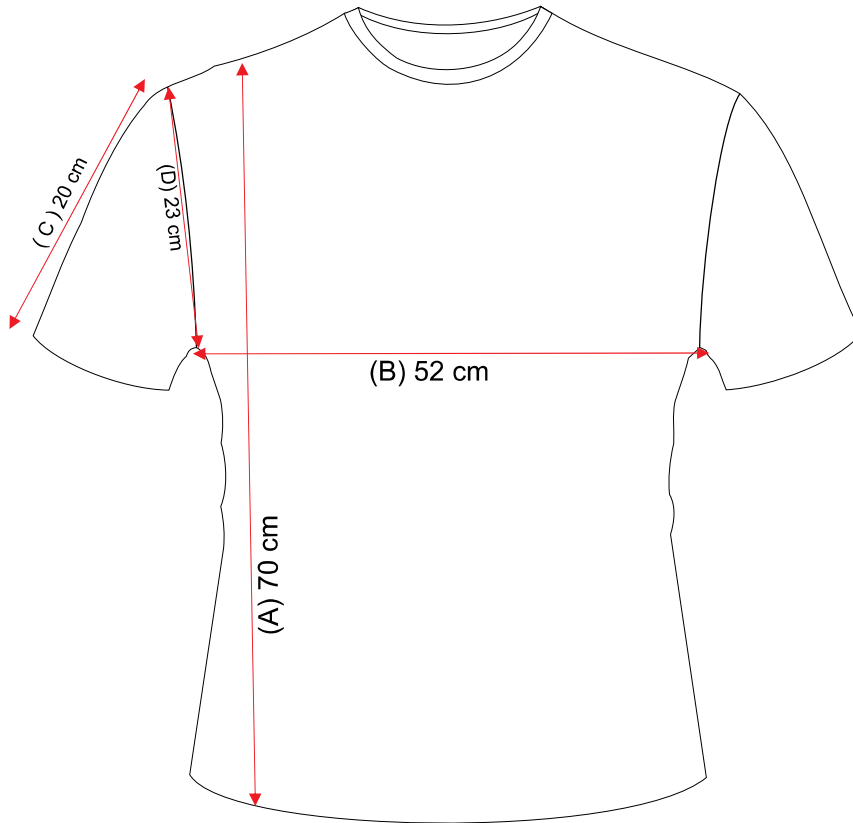
Größe S:



Polo-Shirt

	in cm	S	M	L	XL	2XL	3XL
A	Länge	70	73	75	78	80	83
B	Brust	52	55	57	60	62	65
C	Ärmellänge	20	22	23	24	26	27
D	Armloch	23	24	26	27	28	29

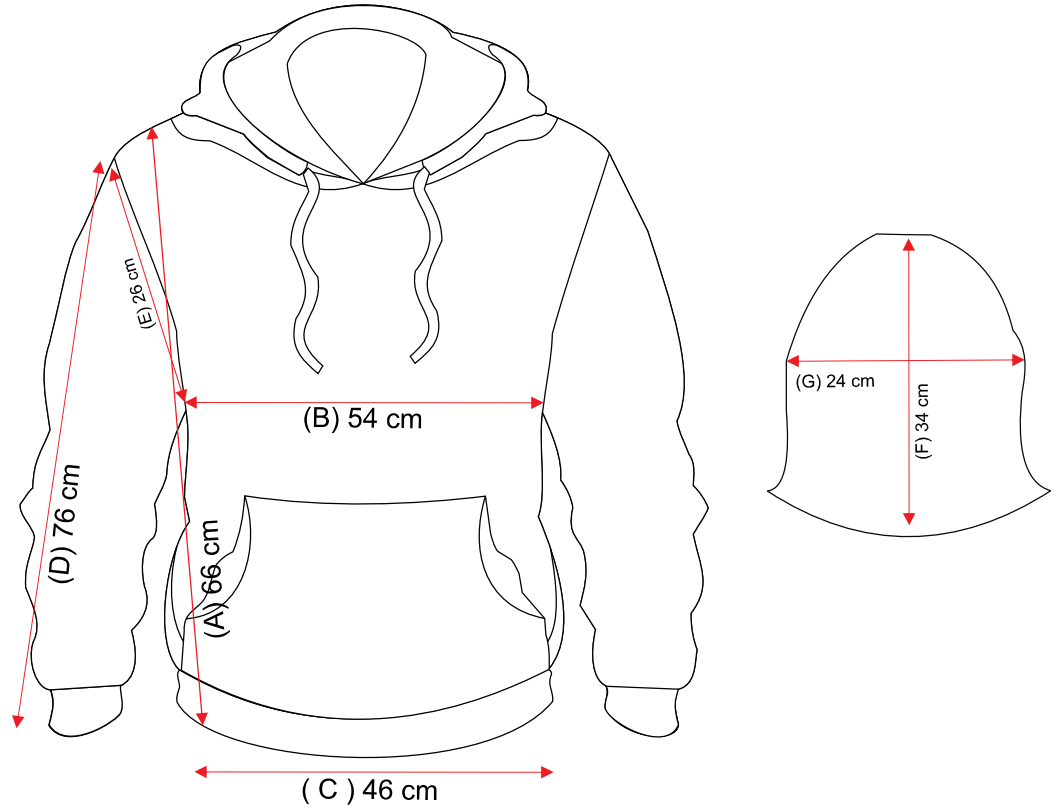
Größe S:



T-Shirt

	in cm	S	M	L	XL	2XL	3XL
A	Länge	70	73	75	78	80	83
B	Brust	52	55	57	60	62	65
C	Ärmellänge	20	22	23	24	26	27
D	Armloch	23	24	26	27	28	29

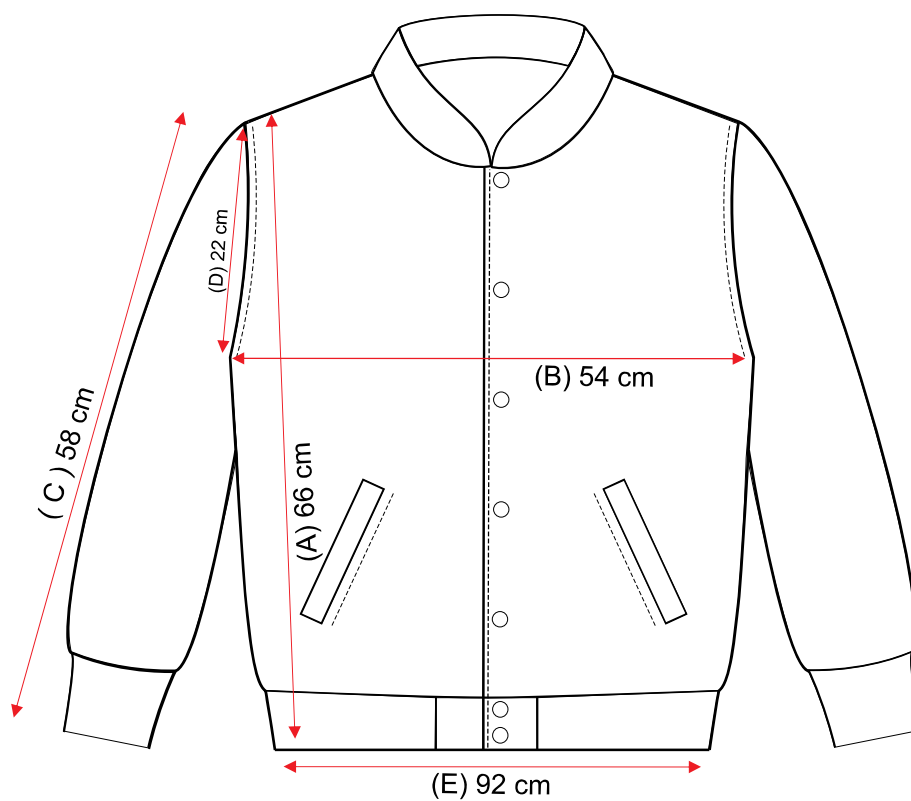
Größe S:



Hoody

	in cm	S	M	L	XL	2XL	3XL
A	Länge	66	59	72	74	77	79
B	Brust	54	57	59	62	64	67
C	Taille	46	49	51	54	56	59
D	Ärmellänge	76	78	79	80	82	83
E	Armloch	26	27	28	29	31	32
F	Kapuzenhöhe	34	36	36	36	40	40
G	Kapuzenbreite	24	26	26	26	28	28

Größe S:



Collegejacke

	in cm	S	M	L	XL	2XL	3XL
A	Länge	66	69	71	74	76	79
B	Brust	54	56	58	61	64	66
C	Ärmellänge	58	59	61	62	64	65
D	Armloch	22	23	24	26	27	28
E	Bündchenbreite	92	94	97	99	102	104

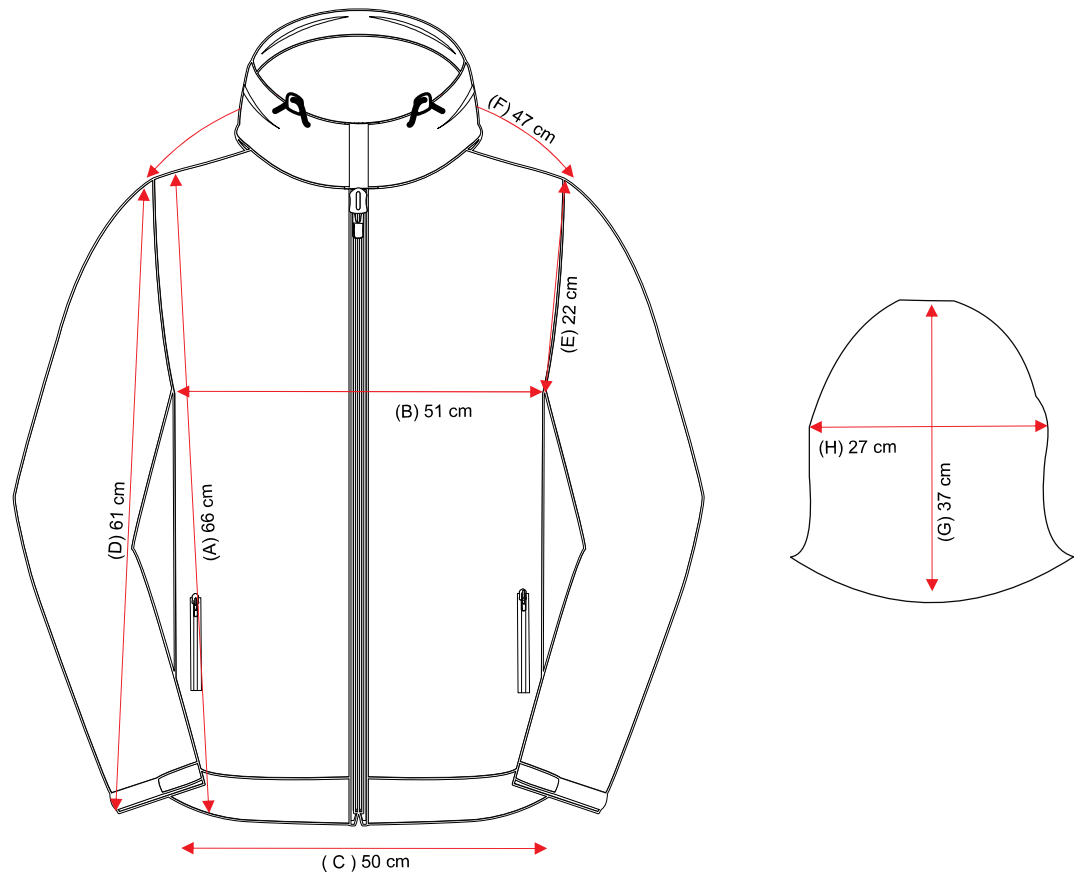
Größe S:



Jumpsuit

	in cm	S	M	L	XL	2XL	3XL
A	Länge	155	158	161	164	167	170
B	Brust	53	56	59	61	64	66
C	Ärmellänge	82	83	84	85	87	88
D	Armloch	28	29	31	32	34	35
E	Kapuzenhöhe	36	36	36	37	37	37
F	Kapuzenbreite	27	27	27	28	28	28
G	Schrittlänge	75	76	77	79	80	82

Größe S:



Softshelljacke

	in cm	S	M	L	XL	2XL	3XL
A	Länge	66	69	71	74	76	79
B	Brust	51	54	57	59	62	64
C	Bündchenbreite	50	52	55	57	60	62
D	Ärmellänge	61	62	64	65	66	67
E	Armloch	22	23	24	26	27	28
F	Schulter	47	49	50	51	52	54
G	Kapuzenhöhe	37	37	37	39	39	39
H	Kapuzenbreite	27	27	27	28	28	28